

SP-46

Soporte colgado pared para JK46A
Wall-mount bracket for JK46A



Copyright © 2014
All rights reserved

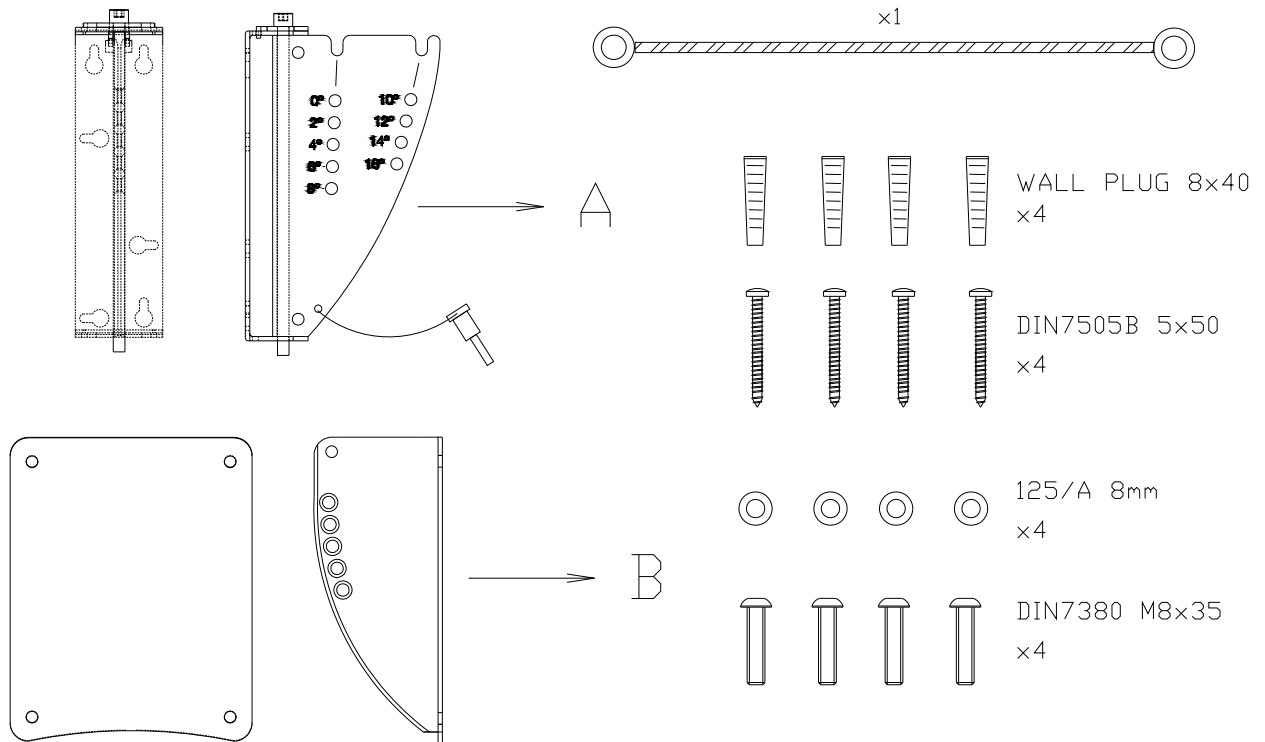
Pol.Ind.Norte-Perpinyà,25
08226 TERRASSA (Barcelona-SPAIN)
info@master-audio.com
www.master-audio.com

Sep14

El SP-46 es un accesorio opcional para el colgado en pared (vertical) de la JK46A.

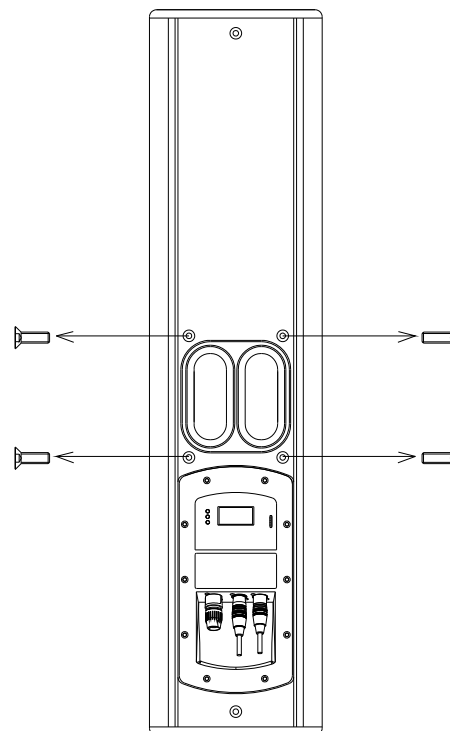
The SP-46 is an optional accessory for wall mounting (vertical orientation) of the JK46A.

Elementos / Elements



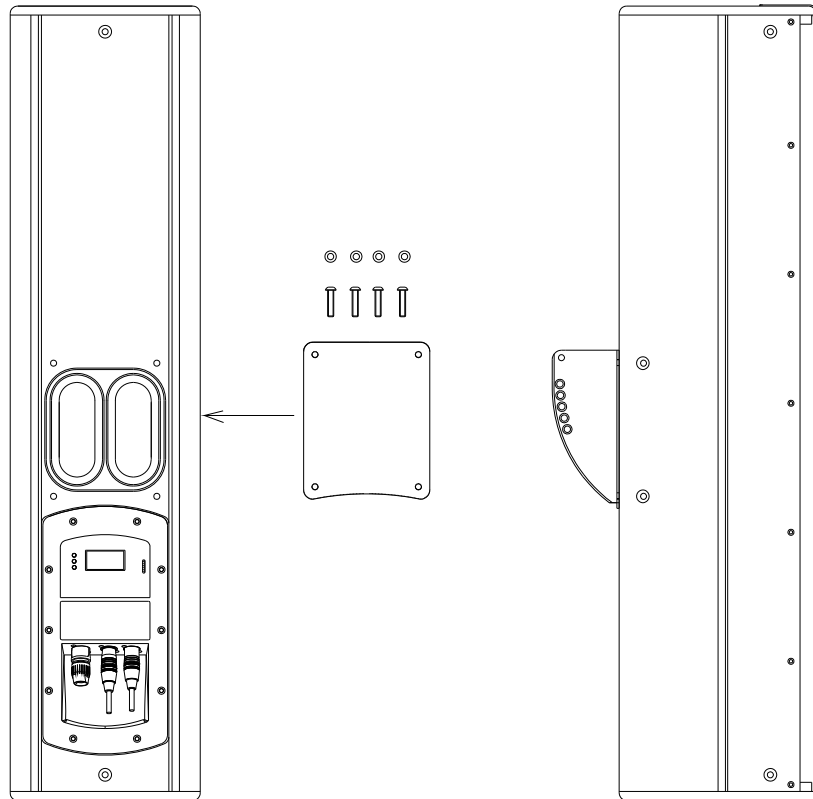
1- Quitar los cuatro tornillos de la parte trasera del recinto.

Remove the four screws placed on the back side of the cabinet.



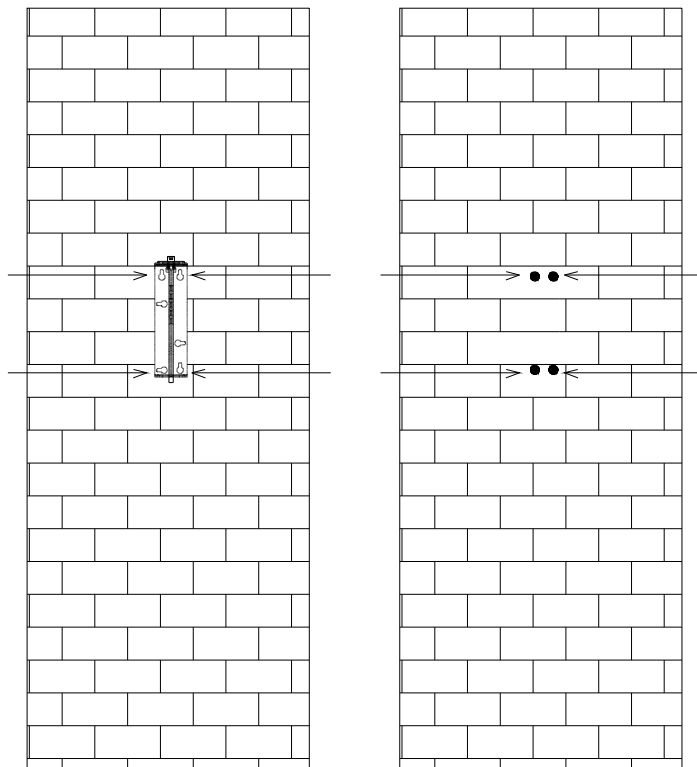
2- Fijar la parte "B" del soporte SP-46 a la caja de madera mediante los cuatro tornillos DIN7380 M8x35 y las cuatro arandelas M8 suministradas en el "kit".

Fix the part "B" of SP-46 bracket with the DIN7380 M8x35 screws and M8 washers that you will find in the kit.



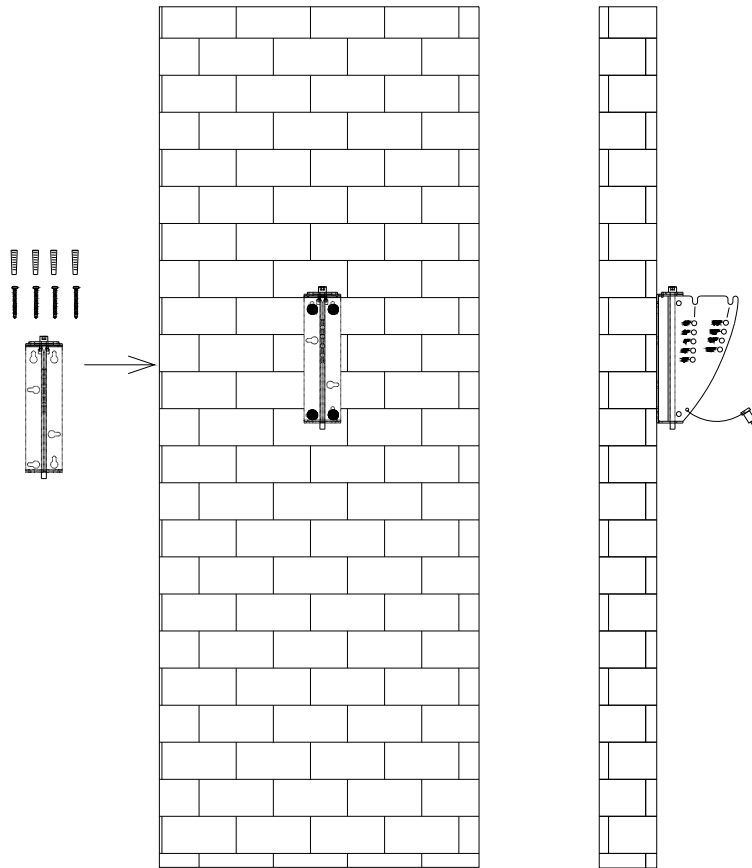
3- Sitúe la parte "A" del soporte SP-46 cerca de la pared donde vaya a colgar la caja y marque la localización de los cuatro puntos de soporte. También puede utilizar la plantilla de papel que encontrará al final de este manual.

Place the SP-46 bracket (part "A") in front of the mounting surface, so you can mark the locations of the four mounting holes. You can use the template that you will find on the last page of this manual.



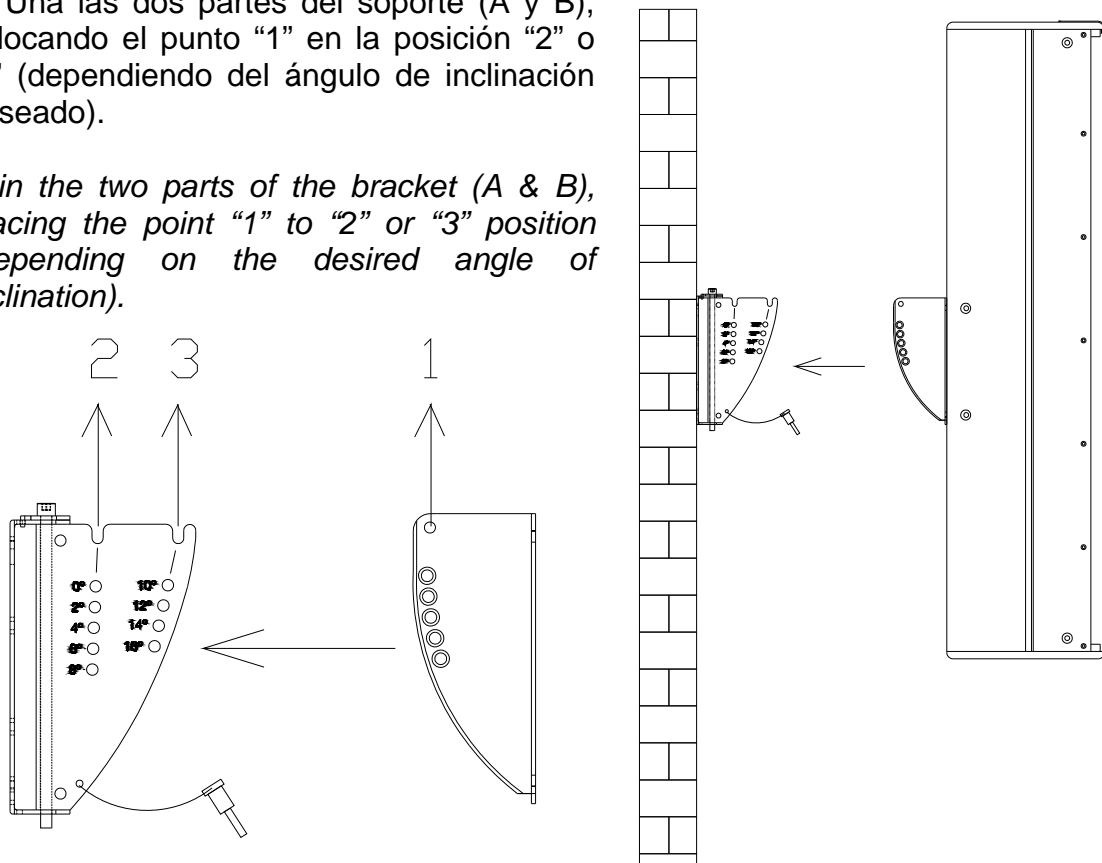
4- Realice los taladros en la pared y cuelgue el soporte con tornillería adecuada y de alta resistencia (tacos M8 y tornillos DIN7505B 5x50 suministrados en el "kit").

Drill some corresponding pilot holes on the wall and fix the bracket using the wall plugs and the four DIN7505B 5x50 screws that you will find in the kit.



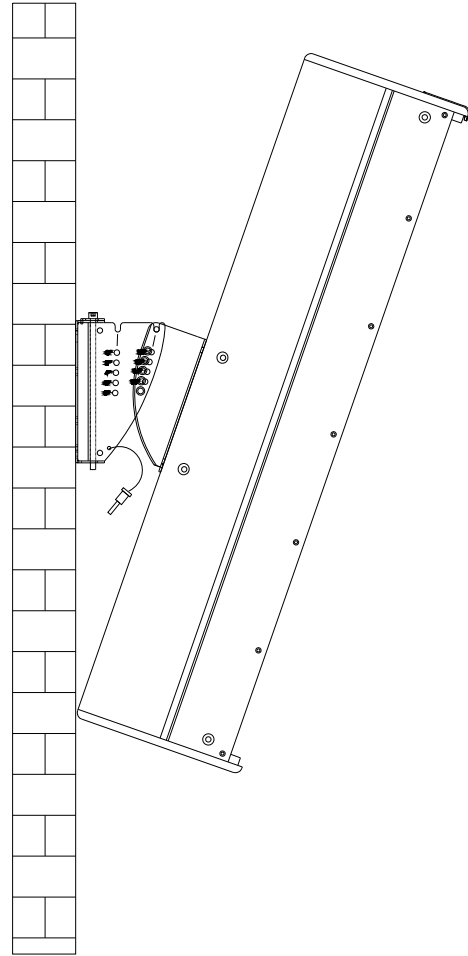
5- Una las dos partes del soporte (A y B), colocando el punto "1" en la posición "2" o "3" (dependiendo del ángulo de inclinación deseado).

Join the two parts of the bracket (A & B), placing the point "1" to "2" or "3" position (depending on the desired angle of inclination).



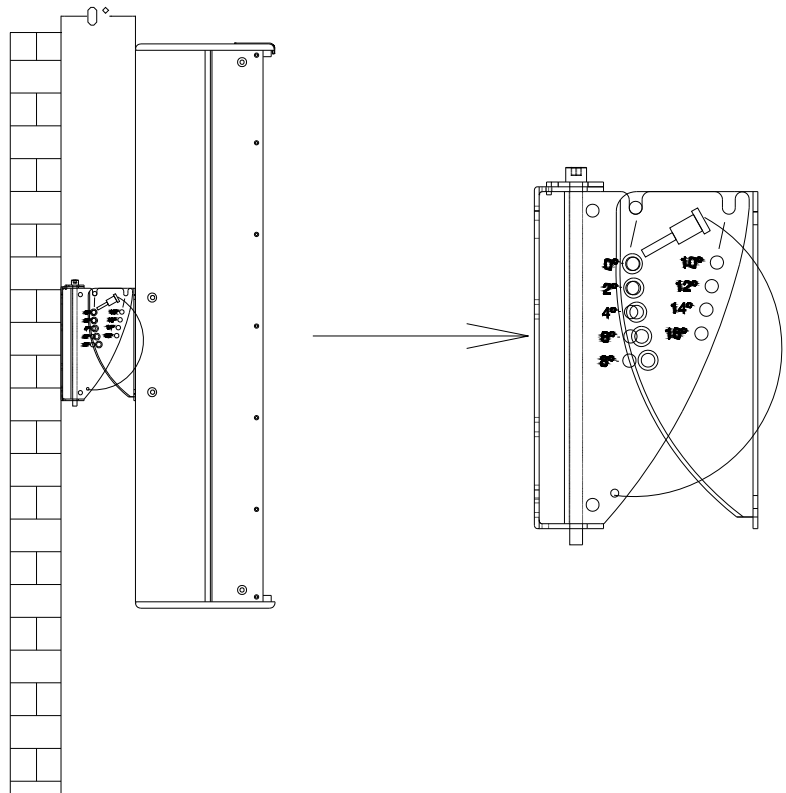
6- Debido al propio peso de la caja acústica, el recinto se inclinará hacia la pared.

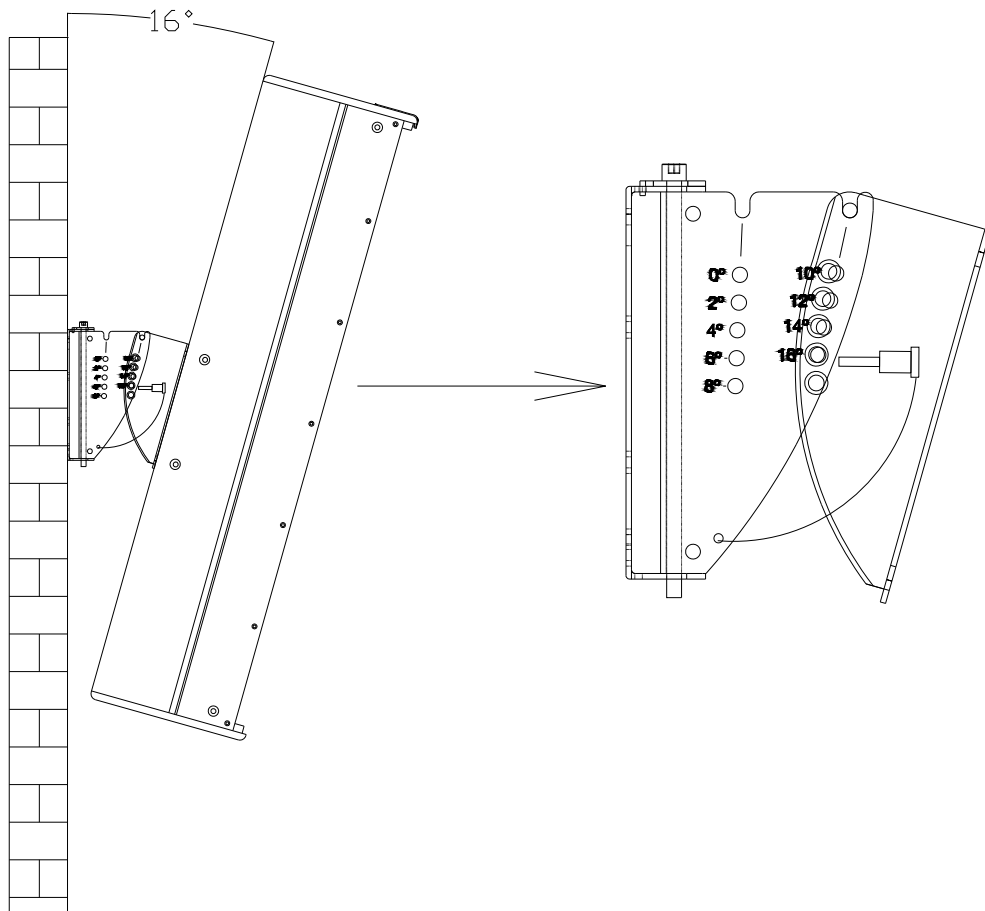
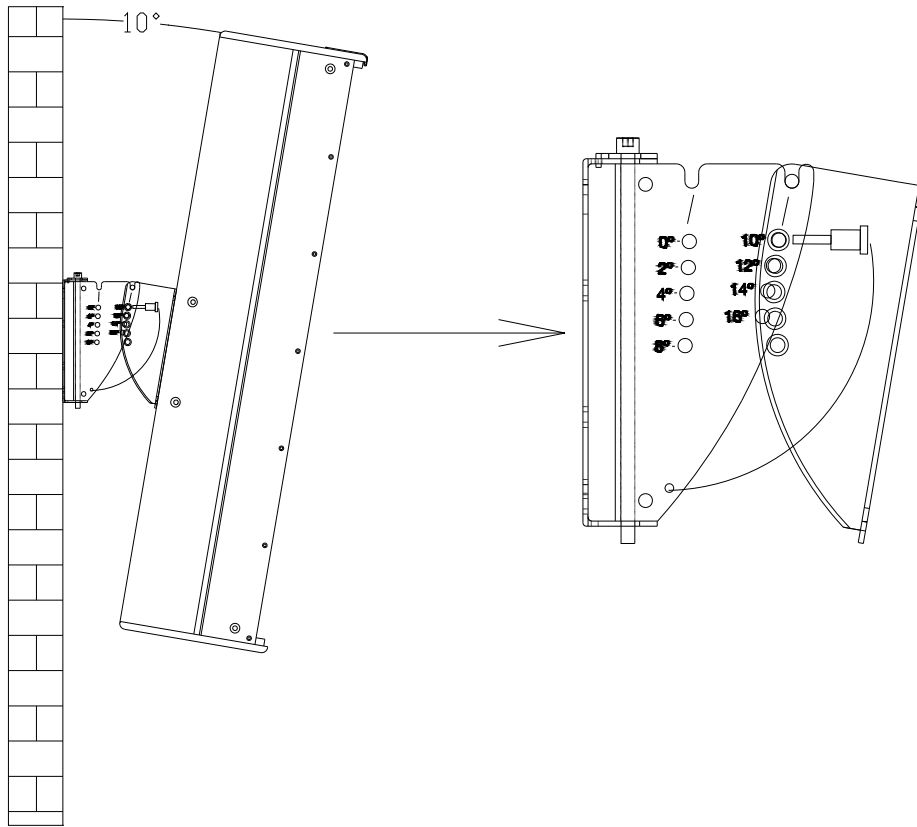
Due to the weight of the enclosure, it will tilt towards the wall.



7- Dar la inclinación necesaria y bloquear con el pin pasador.

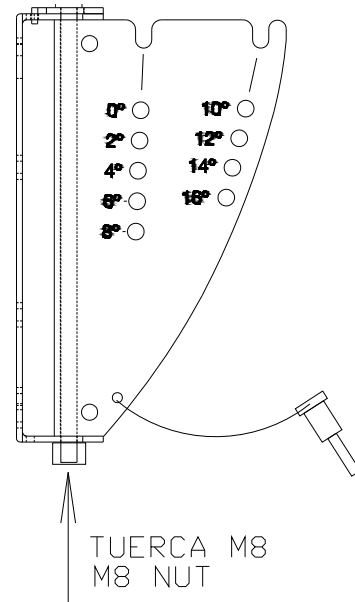
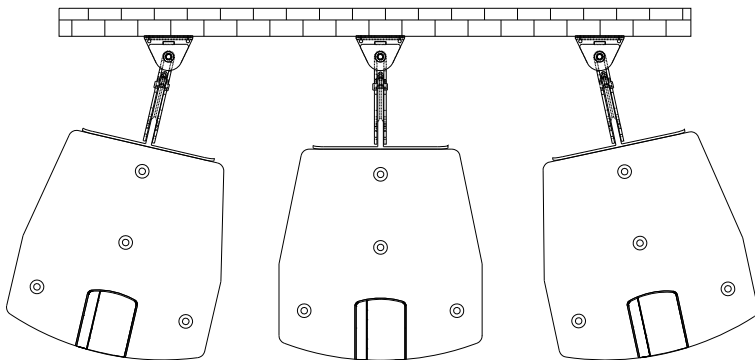
Choose the desired inclination and block the cabinet with the ball-lock pin.





8- Puede dar inclinación en el plano horizontal a través de la tuerca inferior de M8 situada en la parte "A" del soporte SP-46 (aflojar, escoger ángulo y volver a bloquear).

Choose the desired horizontal inclination using the bottom M8 nut located in part "A" of the SP-46 bracket (unblock, choose angle, block again).



9- Puede usar la eslinga como medida de seguridad adicional, fijando un extremo a uno de los cuatro puntos M8 traseros de la caja de madera y el otro extremo a un punto externo de carga.

You can use the safety sling, setting one end to an M8 back screw on the wooden box and the other end to an external loading point.

